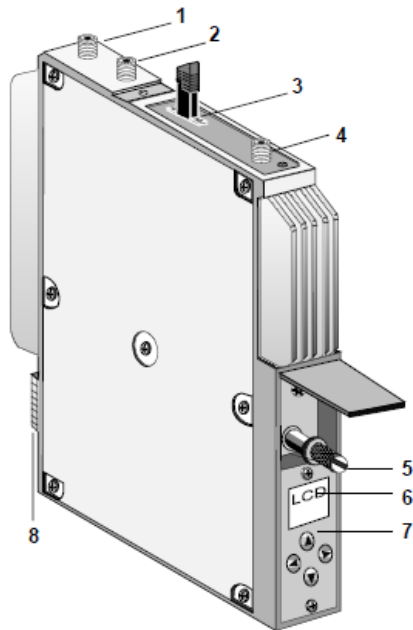


КОМПОНЕНТЫ ДЛЯ ГОЛОВНОЙ СТАНЦИИ **WISI** СЕРИИ **TOPLINE**

LT 53S 0400 Оптический передатчик (тип оптических разъемов **SC/APC**)

LT 53 0400 Оптический передатчик (тип оптических разъемов **E 2000**)



1. ВЧ вход (тип разъема - F).
2. ВЧ вход (тип разъема - F).
3. Оптический выход (тип разъема - SC/APC; E 2000).
4. Тестовая точка -20 дБ (тип разъема – F).
5. Фиксирующий винт.
6. Дисплей.
7. Панель управления.
8. Разъем питания от постоянного тока.

- Лазер DFB, мощность оптического сигнала 6 дБм.
- Частотный диапазон 5 – 862 МГц.
- Рабочая длина волны 1310 нм.
- 4-кнопочная панель управления.
- ЖК дисплей.
- Разъем для подключения к контроллеру управления головной станции OV 51A

Примечание:

Используйте только одномодовые оптоволоконные кабели типа «pigtail» и разъемы типа SC/APC или E 2000.



Лазерное устройство класса 1.

Берегите глаза от воздействия лазерного излучения. Соблюдайте правила безопасности при работе с устройством!



Подготовка оптического передатчика к работе

1. Настройка уровня входного ВЧ сигнала

Оптимальный уровень входного ВЧ сигнала на двух входных ВЧ разъемах для 42 аналоговых ТВ каналов составляет 88 дБмкВ. При другом количестве каналов необходимо скорректировать уровень входного сигнала в соответствии с таблицей 1. Этим обеспечивается возможность использования полного диапазона АРУ ± 5 дБ для дальнейшей регулировки отклонений уровня входного сигнала или при изменении количества каналов. **Таблица 1:**

Количество каналов	Оптимальный уровень входного сигнала, дБмкВ	ОМІ
5	97	12%
10	94	8%
21	91	6%
42	88	4%
84	85	3%
94	84	2,5%

2. Подготовка к работе (необходимое условие: уровень входного сигнала должен быть предварительно настроен в соответствии с таблицей 1!)

Монтаж

1. Установите модуль LT53 в базовый блок OV50A.

Для установки модуля выберите хорошо вентилируемый отсек, расположенный у внешнего края базового блока OV50A.

Соседний отсек должен оставаться свободным.

Для отображения температуры лазера войдите в меню «State» (состояние).

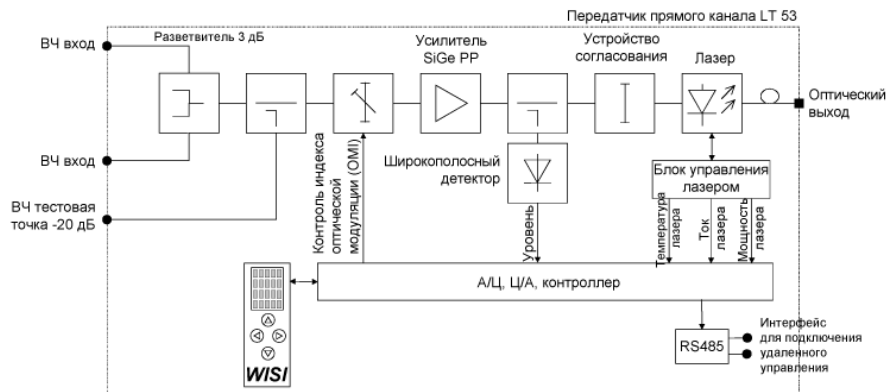
Настройка АРУ

1. Установите АРУ в положение «выкл.» при передаче несущей менее 10 аналоговых каналов. В ином случае установите АРУ в положение «вкл.» для аналоговых, цифровых или смешанных каналов.
2. Подключите ВЧ сигнал к входным ВЧ разъемам.
3. Подключите кабель типа «pigtail» к выходу оптического сигнала.
4. Проверьте уровень ВЧ сигнала на лазере:

В меню «Atten.» (аттенюация) должны отображаться следующие параметры:

Atten. 5 dB – уровень аттенюации 5 дБ;

Lev. OK – уровень настроен правильно. Выполните настройку входного уровня или аттенюации пока на дисплее не отобразится **Lev. OK**.



Порядок работы

Кнопки перемещения ВВЕРХ/ВНИЗ ▲▼ предназначены для выбора требуемого пункта меню и настройки параметров.

Кнопки перемещения ВЛЕВО/ВПРАВО ◀▶ предназначены для ввода параметров и выхода из меню.

Параметры настроек автоматически сохраняются через 25 секунд и сохраняются в памяти в случае перебоев электропитания.

Параметр	Сообщение на дисплее	Параметры настроек	
Лазер	Laser	On Off	лазер включен лазер выключен
Автоматическая регулировка уровня	ALC	ALC on ALC off	автоматическая настройка уровня входного сигнала на лазере ручная настройка уровня входного сигнала на лазере
Уровень сигнала на лазере	Atten.	Atten. 7 dB Lev. OK	Отображение значения аттенюации Диапазон 0 ... 10 дБ Отображение общего уровня входного сигнала на лазере. Диапазон (низкий уровень, -5...-1, норма, +1...+5, высокий уровень) Дисплей: Lev.OK – уровень сигнала на лазере установлен правильно Дисплей: Low, -5...-1 , – низкий уровень входного сигнала на лазере Дисплей: High, +5...+1 – высокий уровень входного сигнала на лазере
Отображение состояния лазера	State	State P: 4,0 мВт I: 40 мА T: +30°C	Выходная мощность лазера Ток лазера Рабочая температура лазера. Дисплей начинает мигать когда температура лазера превышает 55°C

Пример отображения информации на дисплее после включения передатчика LT 53

LT 53	=	обозначение типа модуля
V 0.90	=	версия программного обеспечения
Temp. + 30 °C	=	рабочая температура лазера
Mod-No. 0	=	номер модуля (порядок настройки параметров см. в инструкции по установке «Контроллер головной станции OV 51», номер документа 042 246).

Технические характеристики

ВЧ характеристики

Частотный диапазон:	5 – 862 МГц
Полное входное сопротивление:	75 Ом
Неравномерность АЧХ:	менее ±1 дБ
Уровень входного сигнала (42 канала):	88 дБмкВ ± 4 дБ
Регулировка уровня входного сигнала ручная/авто:	10 дБ
Несущая / шум для 42 каналов CENELEC, (затухание в опт. линии = 6 дБ):	не менее 50 дБ
Интермодуляционные искажения второго и третьего порядка (CSO, CTB) для 42 каналов CENELEC:	не менее 60 дБ
Тип ВЧ разъемов:	F
Потери на отражение по входу:	20 дБ, -1 дБ/октава
Тестовая точка:	-20 дБ

Оптические характеристики

Тип лазера:	неохлаждаемый, изолированный DFB лазер	
Рабочая длина волны:	1310 нм ± 20 нм	
Уровень входного оптического сигнала:	4 мВт = 6 дБм	
Тип разъемов	LT 53S	SC/APC
	LT 53	E 2000

Функции NMS

Мониторинг	Ток лазера
	Температура лазера
	Выходная мощность лазера
	Параметры аттенюатора
Конфигурация	лазер: вкл./выкл.
Автоматическая регулировка уровня:	APU: вкл./выкл.
Аттенюатор:	0 – 10 дБ
Сигналы тревоги	
Оптическая мощность:	не более 3 мВт
Ток лазера:	не менее 90 мА
Температура лазера:	не менее 55 °С

Общие характеристики:

Корпус	цинковый сплав, отлитый под давлением
Рабочее напряжение постоянного тока/потребляемый ток:	5 В / 360 мА
	12 В / 150 мА
Соответствие требованиям по ЭМС:	стандарт EN 50083-2
Диапазон рабочих температур:	от -10°С до +50°С
Размеры:	30 x 264 x 200 мм