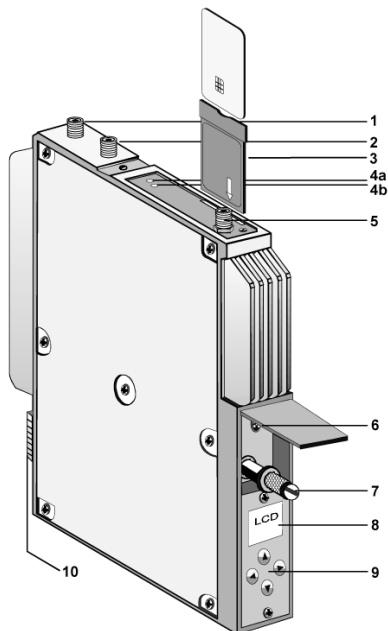




КОМПОНЕНТЫ ДЛЯ ГОЛОВНОЙ СТАНЦИИ WISI СЕРИИ TOPLINE

OV 77A Модуль спутникового цифрового ТВ для открытых и закрытых каналов (со встроенным стерео процессором). DVB-S - PAL



1. Петлевой проходной вход, разъем F-типа
2. Петлевой проходной выход (разъем F-типа)/Одиночный выход
3. Модуль доступа
4. Опция - аудио/видео плата: плата декодера (телефонный разъем 3,5 мм)
a) Вход: аудио, видео
b) Выход: аудио, видео
5. Вход спутниковой ПЧ (разъем F-типа)
6. Интерфейс для программирования Mini-DIN
7. Фиксирующий винт
8. Дисплей
9. Панель управления
10. Разъем питания от постоянного тока

- Прием спутникового ТВ QPSK-сигнала и преобразование его в формат PAL / SECAM/ NTSC-M.
- Диапазон входных/выходных частот: 950 – 2150 МГц / 45 – 862 МГц
- Демультимплексирование и декодирование сигналов MPEG-2.
- Функция вставки данных телетекста.
- Простое управление меню при помощи 4-х кнопочной панели управления и ЖК-дисплея.
- Управление головной станцией OV 50A при помощи контроллера OV 51A или платы-интерфейса удаленного управления OV 52/
- Опции: плата NICAM (OV 65) и плата аудио/видео (OV 66).

Пример окна дисплея

Signal? = отсутствует DVB-S сигнал или ошибочная частота входного сигнала.

busy = Ввод данных блокирован до снятия этого сообщения

При включении на дисплее отображается

OV 77A = Обозначение устройства

V 1.00 = Версия программного обеспечения

Mod-No. 0 = Номер модуля

Signal?... = Циклическое измерение количества ошибочных битов при передаче данных (BER)

6.3 e-3 ... <1.0 e-4 и отображение текущего значения

Через 5 секунд на дисплее отобразится:

OV 77A = Обозначение устройства

1237 = Частота входного сигнала

<1.0 e-4 = Количество ошибочных битов (BER)

ARD = Название программы

Prog? = Нет программы

1TPGEN = Генератор тестовой таблицы: вкл.

Заводские настройки

Input frequency (частота входного сигнала)	= 1237 МГц	Picture (формат экрана)	= 4:3
Symbol rate (символьная скорость)	= 27500	TV-Std (ТВ стандарт)	= B/G
Program (название программы)	= Das Erste	A-Mode (аудио режим)	= stereo (стерео)
Language (язык)	= deu (немецкий)	A-Att	= +0 дБ
SubTyp (субтитры)	= off (выкл.)	TP-Gen (генератор тестовой таблицы)	= off (выкл.)
Subtitle 1 (субтитры 1)	= off (выкл.)	Nicam	= off (выкл.)
Subtitle 2 (субтитры 2)	= off (выкл.)	VPSmode (режим VPS)	= EIT
Subpage (субстраница)	= 0	Pid's (пакетные идентификаторы)	= disable (выкл.)
F-Out (частота выходного сигнала)	= 471,25 МГц	Border (обрамление экрана)	= disable (выкл.)
Out-Att (Аттенуация выходного сигнала)	= 0 дБ	BISS (дескремблирование кодировки BISS)	= off (выкл.)
OutConf (конфигурация выхода)	= loor (петлевой)	Mod-No (номер модуля)	= 0
VidNorm (видео стандарт)	= PAL		

Управление

Выберите пункт меню и настройте значения в соответствующей строке меню при помощи кнопок вверх/вниз ▲▼.

Кнопки перемещения влево/вправо ◀▶ предназначены для ввода значений и входа/выхода из строки меню.

Сохранение: данные сохраняются автоматически. Данные сохраняются при выключении электропитания.

Параметр	Сообщение на дисплее	Параметры настроек	
Частота входного сигнала: 950 – 2150 МГц	Sat-IF	1237 МГц (шаг настройки 1 МГц)	При помощи кнопок перемещения вправо/влево переместите курсор под нужную цифру и установите новое значение при помощи кнопок перемещения вверх/вниз.
Символьная скорость 2000 – 45000 Мсим/с	SymRate	27500 Мсим/с	Настройте значение при помощи кнопок перемещения вверх/вниз.
Отображается количество ошибочных битов (BER – Bit Error Rate). Величина не может быть изменена.	BerRate	<1.0 e-4	Величина BER показывает количество ошибочных битов при передаче данных, и соответственно является характеристикой качества сигнала. <1.0 e-4 = очень низкое количество ошибок 1.0 e-3 = низкое количество ошибок 1.0 e-2 = пороговое значение, при котором на дисплей выводится сообщение «Signal?» -некачественный сигнал.
Выбор программы	Program	Das Erste	Показывает содержание программного пакета. Можно выбрать одну программу из этого пакета. Такие параметры программы, как Видео-PID, PCR-PID, Аудио-PID и телетекст, передаются автоматически.
*	Vid-Pid1)		Настройка режима программы: Если пакетные идентификаторы (PID) включены, на дисплее отображаются PID для SID, видео, коррекции PCR. При отключенной функции PID эти значения не отображаются.
Язык ²⁾	Language	Deu (немецкий) Ita (итальянский)	Некоторые программы транслируются на нескольких языках. Эта функция позволяет выбрать требуемый язык.

Субтитры ²⁾ (см. таблицу ниже) (выбранные из таблицы субтитры отображаются при передаче)	SubTyp	DVB	выбор источника данных
	SubTit1	Teletext	
	SubTit2	Eng (английский)	Отображение субтитров 1 (выбранные) Отображаются субтитры 2 вместо субтитров 1
		Off	субтитры отключены

Эти пункты меню позволяют выбрать языки/субтитры, доступные при трансляции. Пункт SubTit1 показывает выбранные субтитры.

²⁾ **Таблица субтитров/языков:** eng (англ.) kor (кор.) lat (латыш.) cze/tr2 (чешск.) rus (рус.) spa (испан.)
ger/deu (нем.) ara (араб.) pol (пол.) hun (венг.) chi/mdr (кит.) swe/sve (шведск.)
fra/fre (франц.) gre (греч.) por (португ.) rum/rom (румын.) nor (норв.) den/dan (датск.)
est (эст.) lit (лит.) jpn/jap (япон.) dut/net (голл.) ita (итал.) fin/suo (финс.).

Страница телетекста	Subpage	000...999 0	страница телетекста включена. страница телетекста отключена.
Частота выходного сигнала	F-Out	471,25 МГц (диап. 45 – 862 МГц)	Шаг 250 кГц
Аттенуация	Out-Att	0 – 10 дБ	Аттенуация выходного сигнала
Конфигурация выхода	OutConf.	Loop Single	Петлевой проходной выход Одиночный выход

Опция: подключенная аудио/видео плата

Декодер	Decoder	On Nicam Mono Stereo Dual	Режим петлевого выхода. Может потребоваться удлинительный кабель. Вставление сигнала Nicam. Вторая звуковая несущая отключена. Вторая звуковая несущая отключена. Режим стерео Режим двухканального звука Для режимов Mono, Stereo или Dual подключите внешние аудио/видео сигналы.
Видеостандарт	VidNorm	PAL SECAM NTSC-M	Видеостандарты
Формат экрана	Picture	4:3 16:9 4:3 Zoom	Параметр 16:9: формат Letterbox Параметр 4:3: нет действия Параметр 16:9: полноэкранный формат Масштабирование изображения в формате 16:9. Убираются горизонтальные полосы.
ТВ стандарт	TV-Std	B/G D/K I M N L	

Аудио режим	A-Mode	Stereo Dual Auto Mono Mono-L Mono-R	Режим: стерео Режим: двухканальный Режим: авто Двухканальный режим: откл. Режим: двухканальный Режим: двухканальный
Уровень аудио сигнала	A-Vol		От -9 дБ до +6 дБ
Опция: подключаемая плата Nisam	NICAM	Off Mono Auto Dual Stereo	
Функция VPS	VPSMode	Teletext EIT	Выбор базы данных для управления VPS
Генератор тестовых таблиц	TP-Gen	Off (выкл.) Color B/W Auto	Цветная тестовая таблица Черно-белая тестовая таблица Низкое качество сигнала. Автоматически включается черно-белая таблица.
¹⁾ Пакетные идентификаторы (PID)	¹⁾ Pid's	Enable (вкл.) Disable (выкл.)	Данные PID отображаются Данные PID не отображаются
Окантовка экрана	Border	Enable (вкл.) Disable (выкл.)	Увеличение четкости ТВ-кадра
Дескремблирование каналов в BISS кодировке. Пароль предоставляет поставщик ТВ каналов. Код вводится в шестнадцатеричном формате.	BISS	Mode E Mode 1 Off (выкл.)	Ключ ESW высшего уровня Ключ ESW среднего уровня Ключ ESW низкого уровня ID высшего уровня ID низкого уровня Ключ SW высокого уровня Ключ SW низкого уровня
Номер модуля	Mod-No	1 – 10	Локальный режим
Версия	Version	1.00	Управление через модули OV 51 или OV 52. На дисплей выводится номер устройства и версия MPEG декодера.

¹⁾ Коды PID

Sid	0...65535	Идентификатор услуги
Vid-Pid	0...8192	Идентификатор видео
Pcr-Pid	0...8192	Идентификатор коррекции PCR
Aud-Pid	0...8192	Идентификатор аудио
Ttx-Pid	0...8192	Идентификатор телетекста (доступен не для всех программ)

Технические характеристики

Входные параметры

Диапазон частот входного сигнала:	950 – 2150 МГц
Шаг перестройки частоты:	1 МГц
Входное полное сопротивление:	75 Ом
Уровень входного сигнала:	47 – 70 дБмкВ
Автоматическая регулировка частоты:	±5 МГц
Тип модуляции:	QPSK
Символьная скорость (регулируемая):	2 – 45 Мсим/с
Фильтр:	фильтр Найквиста $\sqrt{\cos}$
Спад АЧХ:	35 %
Внутренний код прямой коррекции ошибок (FEC):	сверточный, K=7, R=1/2, 2/3, 3/4, 4/5, 6/7, 7/8
Инверсия спектра:	C- / KU-Band
Интерливинг:	сверточный, I=12
Внешний код прямой коррекции ошибок (FEC):	код Рида-Соломона (204,188,8)
Видео декодер:	ISO 13818-2 MPEG2 (MP2@ML)
Формат видео изображения:	4:3 / 16:9
Видео стандарт (переключаемый):	PAL/ SECAM/ NTSC-M
Уровень видео сигнала:	1 Вpp / 75 Ом
Аудио декодер:	ISO /IEC 13818-2 MPEG2 (L1/L2)
Формат аудио:	моно, стерео, 2-я несущая звука
Переключение формата аудио:	ручное / авто (если поддерживается провайдером)
Уровень аудио сигнала:	0,2 Вэфф при 10 кОм. Девиация частоты ВЧ сигнала 25 кГц +3 кГц

Выходные параметры

Диапазон частот выходного сигнала:	45 – 862 МГц
Шаг перестройки частоты:	250 кГц
Стабильность частоты:	±30 кГц
Выходное полное сопротивление:	75 Ом
Ширина полосы пропускания (выбираемая):	7/8 МГц
Выходной уровень:	Петлевой выход: 74 – 84 дБмкВ Одиночный выход: 84 – 94 дБмкВ
Стабильность уровня выходного сигнала:	±1 дБ
ТВ стандарты:	V/G, D/K, I, L, M, N
Побочные излучения:	
в ТВ AM каналах:	не менее 60 дБ
вне ТВ каналов:	не менее 60 дБ
Групповая задержка (от -0,5 до 4,43 МГц):	не более 80 нс
Отношение С/Ш,	тип. 60 дБ,
видео (CCIR-тес. 567-1):	мин. не менее 56 дБ
Отношение С/Ш,	тип. 50 дБ, мин 47 дБ
аудио (с цветной тестовой таблицей):	
Искажения:	1%

Общие характеристики

Корпус	цинковый сплав, отлитый под давлением
Размеры:	30 x 260 x 200 мм
Входные и выходные ВЧ-разъемы:	F-типа
Рабочее напряжение пост. тока:	12 В / 600 мА 5 В / 530 мА
Потребляемая мощность:	не более 9 Вт
Температура окружающей среды:	от -20°С до +55°С
Температура хранения:	от -25°С до +75°С
Хранение данных в диапазоне температур:	от +5°С до +55°С
Соответствие требованиям по ЭМС/ класс А:	EN 50083-2

Аксессуары:

Плата NICAM:	OV 65
Плата аудио/видео:	OV 66